

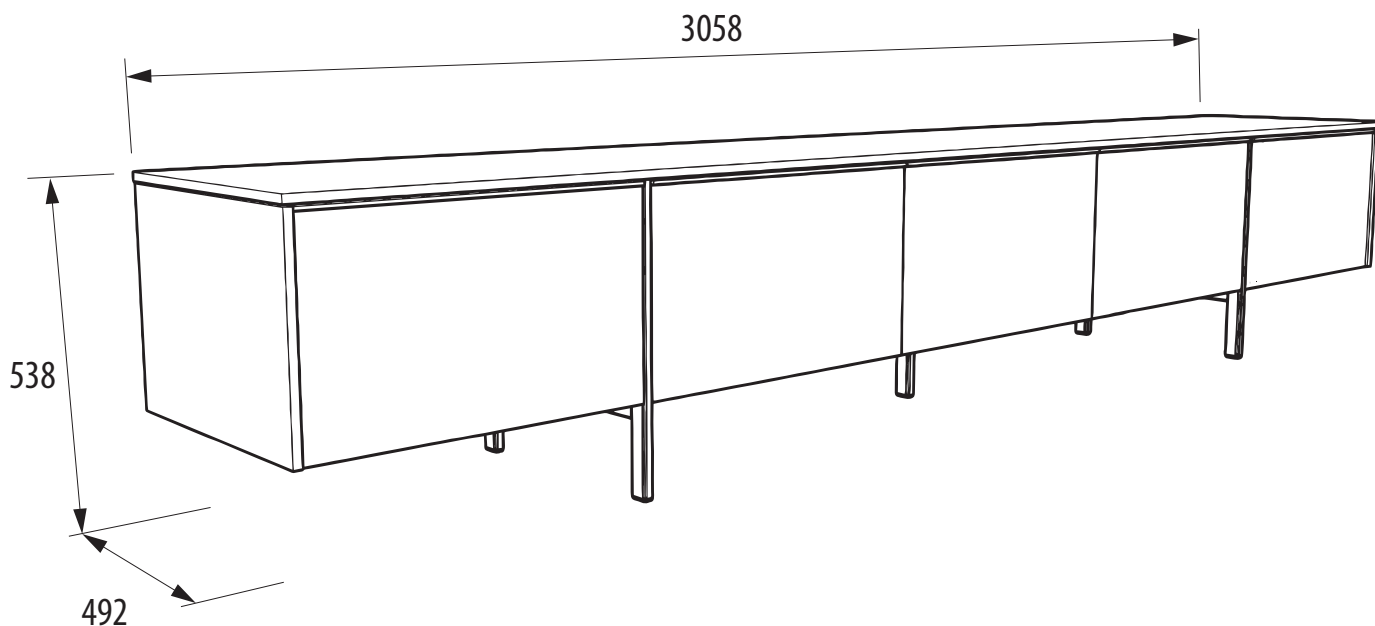
TREBOL

el sueño de crecer día a día

INSTRUCCIONES DE MONTAJE ASSEMBLY INSTRUCTIONS

MUEBLE TV NARA

TV CABINET



IMPORTANTE CONSERVAR PARA FUTURAS CONSULTAS. LÉASE ATENTAMENTE

IMPORTANT TO KEEP FOR FUTURE CONSULTATIONS. READ CAREFULLY

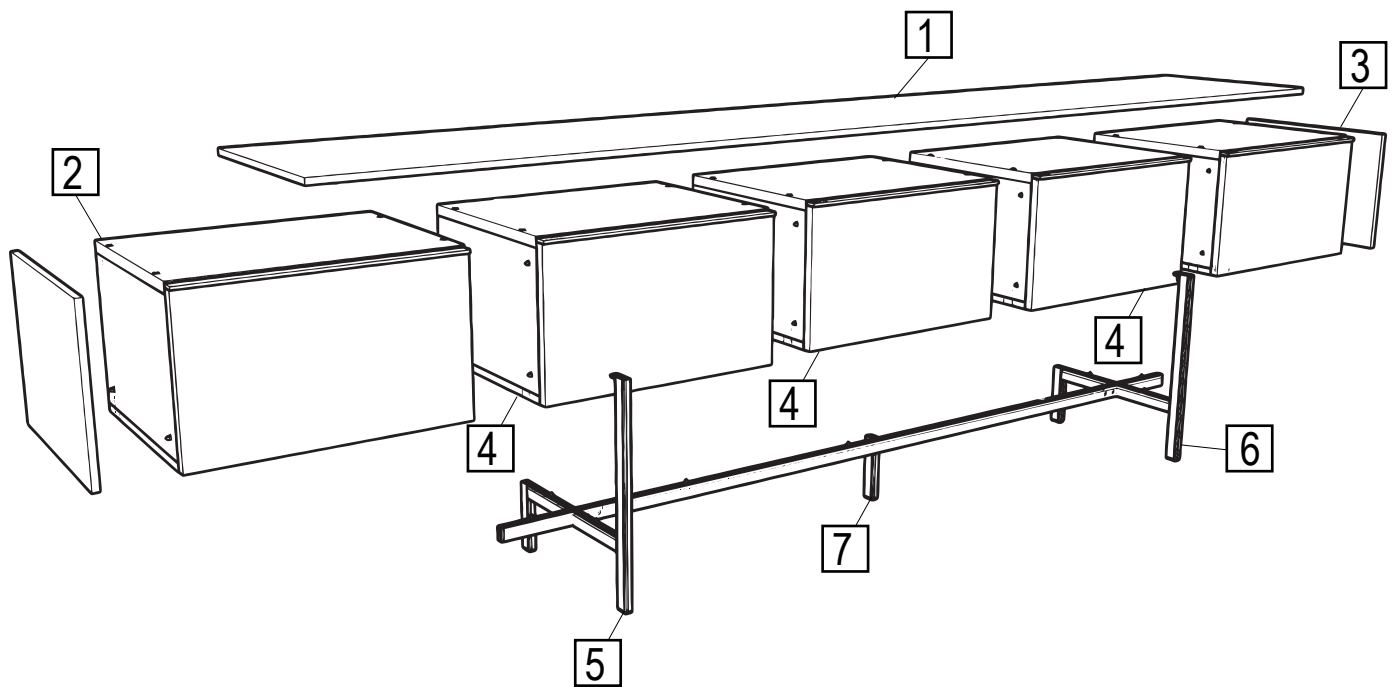
MUEBLE TV

INSTRUCCIONES DE MONTAJE
ASSEMBLY INSTRUCTIONS

TREBOL

el sueño de crecer día a día

DESPIECE PRODUCTO PRODUCT EXPLODED



CONSEJOS PARA EL MONTAJE:

- 1 - ESTUDIE ATENTAMENTE EL MANUAL DE MONTAJE
- 2 - LOCALICE LAS PIEZAS QUE CONSTITUYEN EL MUEBLE
- 3 - REUNA Y COTROLE LOS TORNILLOS
- 4 - EQUÍPESE DE LAS HERRAMIENTAS NECESARIAS
- 5 - PREPARE UNA ZONA DE MONTAJE
- 6 - REALICE EL MONTAJE

CONSEJOS PARA EL MANTENIMIENTO

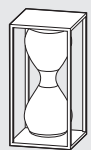
- 1 - DESPOLVOREAR CUIDADOSAMENTE
- 2 - UTILICE UN PAÑO SECO



NO USE NUNCA PRODUCTOS
ABRASIVOS TALES COMO:
- POLVO DE LIMPIAR,
- LANA DE ACERO, DISOLVENTES
- NO MOJAR.



NO FUERCE NUNCA EN LAS UNIONES. APRIETE LOS
TORNILLOS DESPUÉS DE CIERTO TIEMPO DE UTILIZACIÓN
CONSERVE SU MANUAL DE MONTAJE.
SI FALTA UNA PIEZA, SERÍA LA MANERA
MÁS FÁCIL DE COMUNICAR CON SU PROVEEDOR



90 min

MUEBLE TV NARA

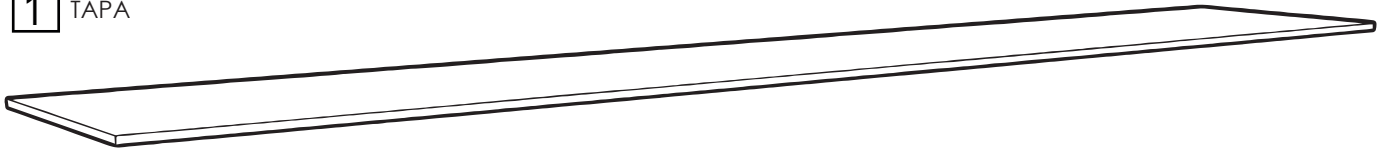
TREBOL

el sueño de crecer día a día

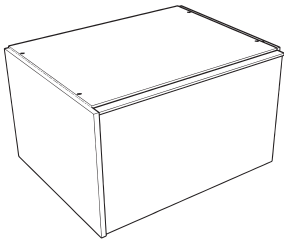
INSTRUCCIONES DE MONTAJE

ASSEMBLY INSTRUCTIONS

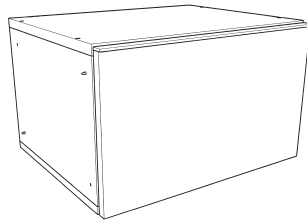
1 TAPA



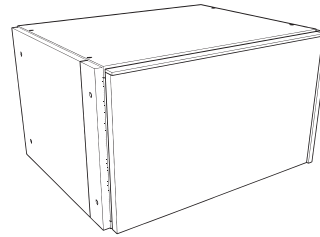
2 MÓDULO LATERAL 600 IZQ
1 UD



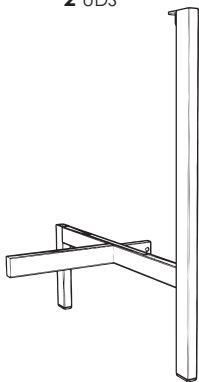
4 MÓDULO INTERIOR 600
3 UDS



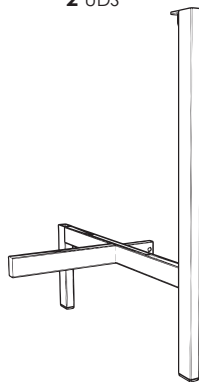
3 MÓDULO LATERAL 600 DCHA
1 UD



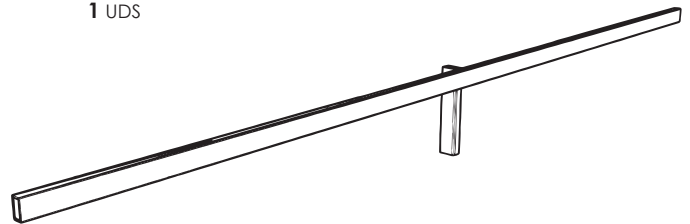
5 CONJUNTO PATA
2 UDS



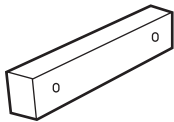
6 CONJUNTO PATA
2 UDS



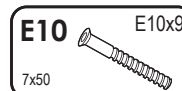
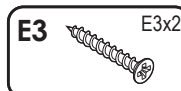
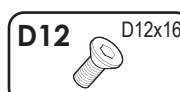
7 TRAVESAÑO CENTRAL PATA
1 UDS



8 REFUERZO PARED
2 UDS



HERRAJES QUINCALLERIE HARDWARE



MUEBLE TV NARA

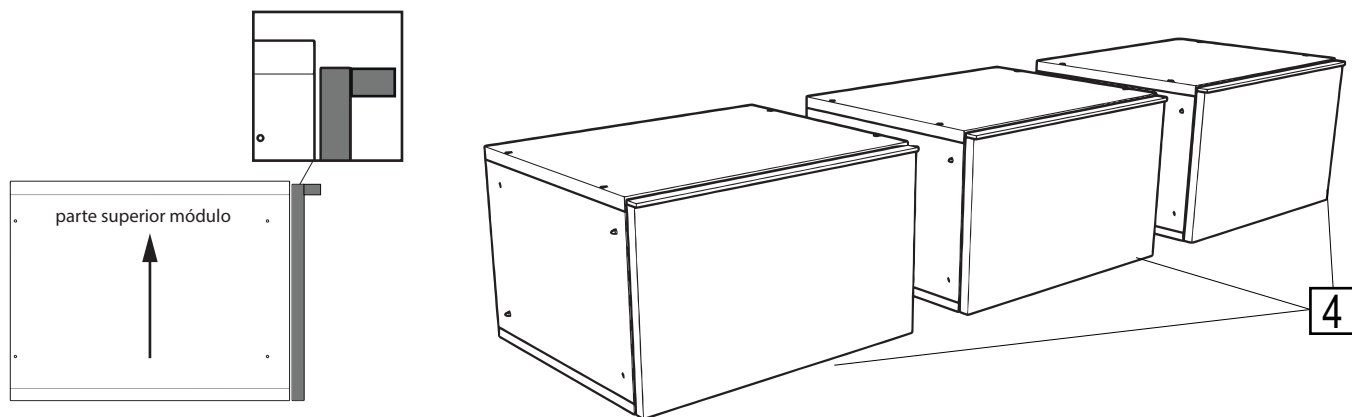
TREBOL

INSTRUCCIONES DE MONTAJE

ASSEMBLY INSTRUCTIONS

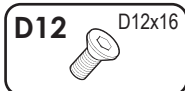
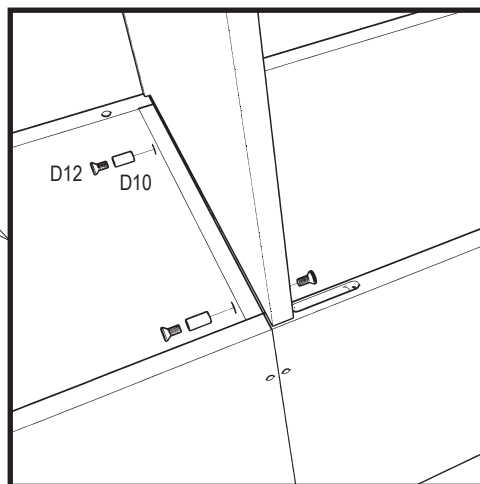
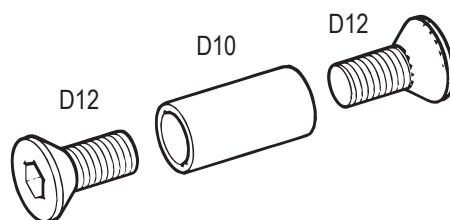
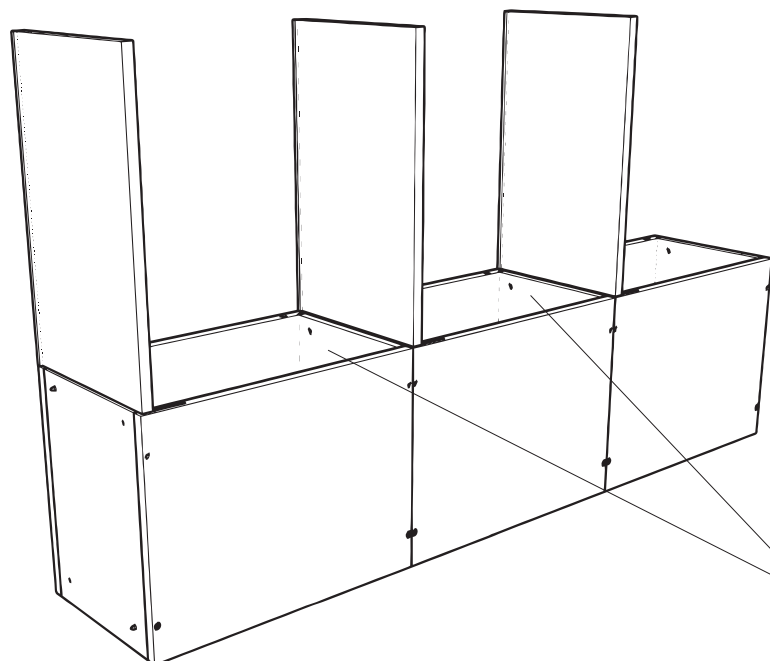
el sueño de crecer día a día

1



2

COLOCAMOS LOS MÓDULOS SOBRE LA TRASERA Y ABRIMOS LAS PUERTAS DE LOS MÓDULOS PARA PODER TRABAJAR EN SU INTERIOR



MUEBLE TV NARA

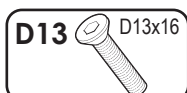
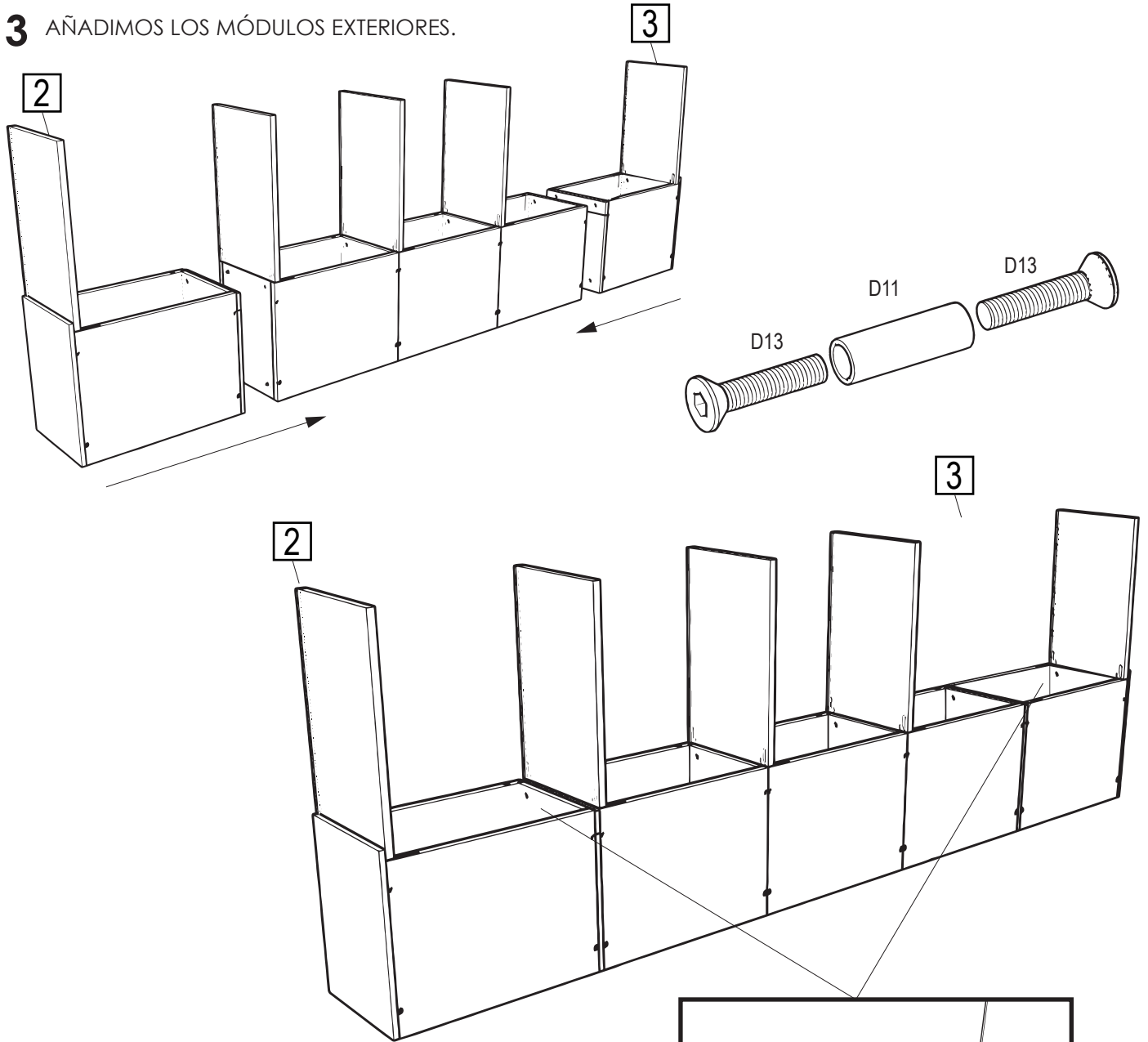
TREBOL

INSTRUCCIONES DE MONTAJE

ASSEMBLY INSTRUCTIONS

el sueño de crecer día a día

3 AÑADIMOS LOS MÓDULOS EXTERIORES.



MUEBLE TV NARA

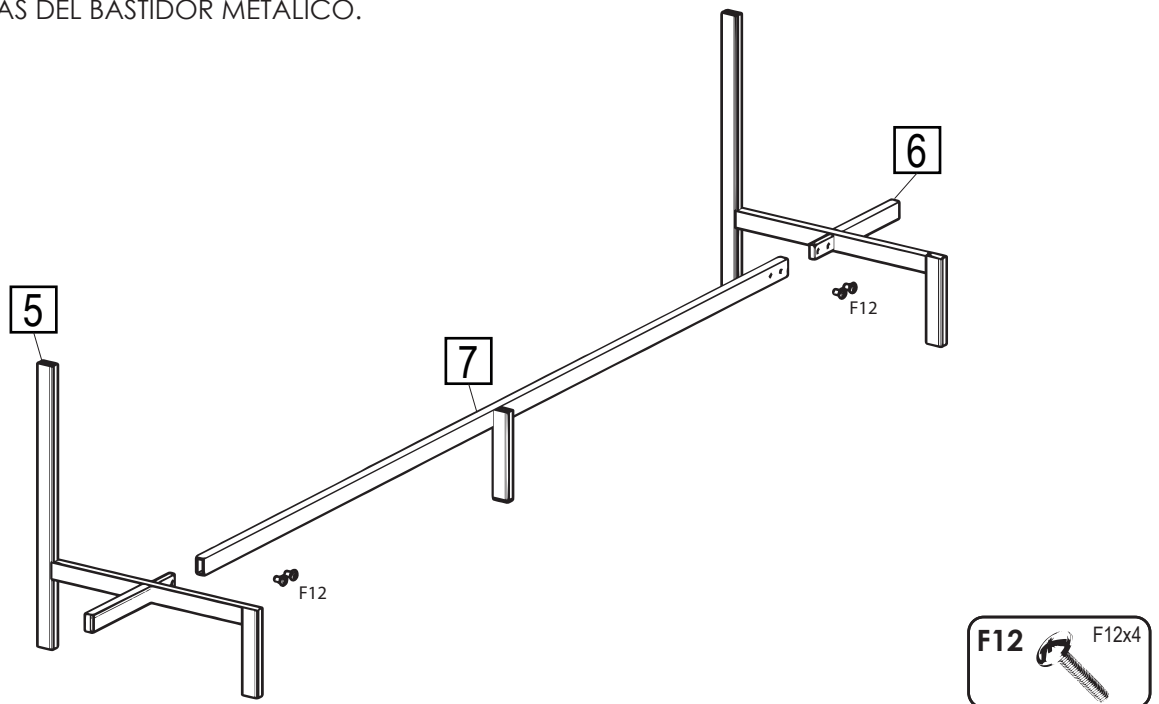
TREBOL

el sueño de crecer día a día

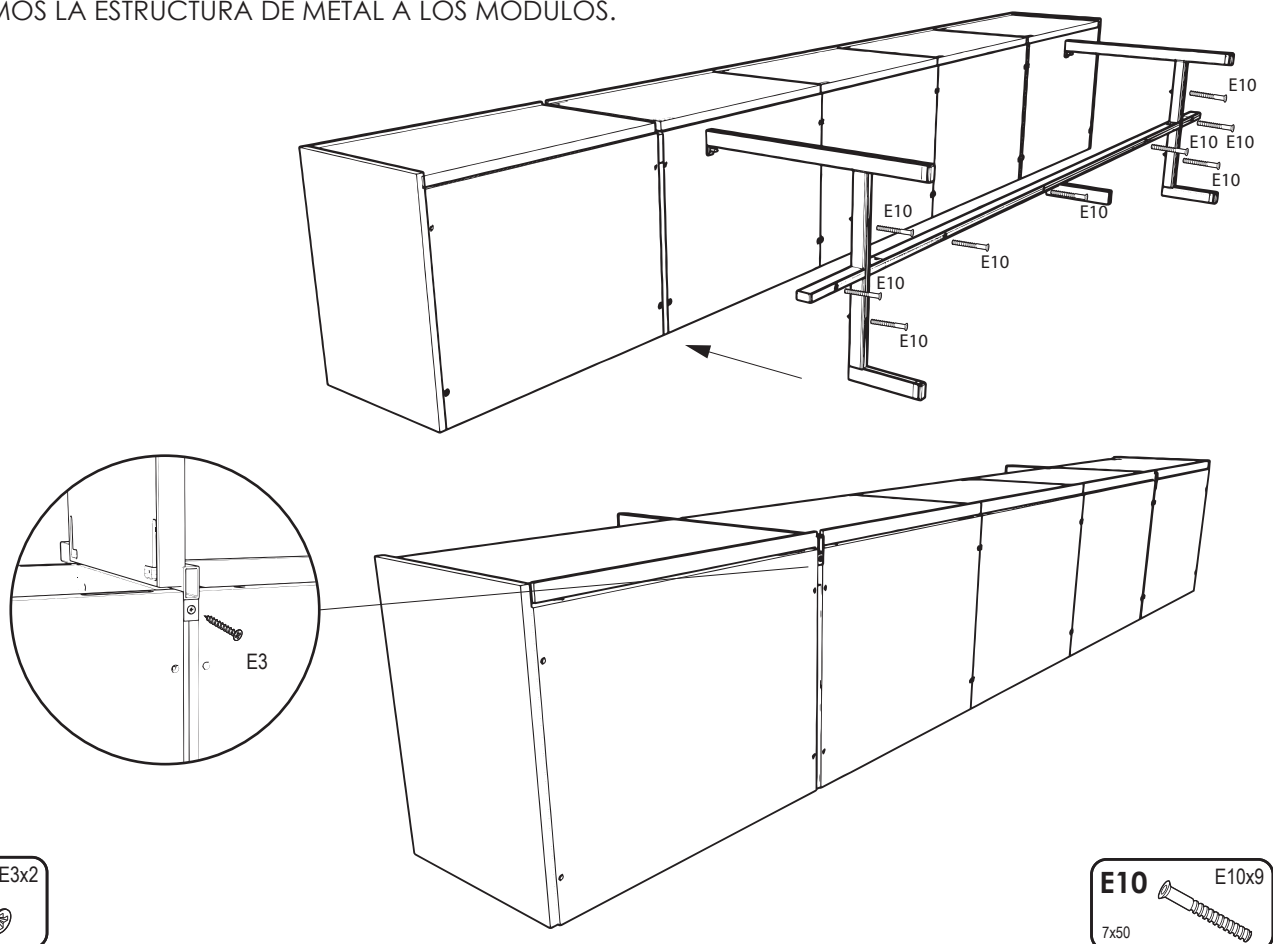
INSTRUCCIONES DE MONTAJE

ASSEMBLY INSTRUCTIONS

4 UNIMOS LAS PIEZAS DEL BASTIDOR METÁLICO.



5 AÑADIMOS LA ESTRUCTURA DE METAL A LOS MÓDULOS.



MUEBLE TV NARA

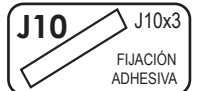
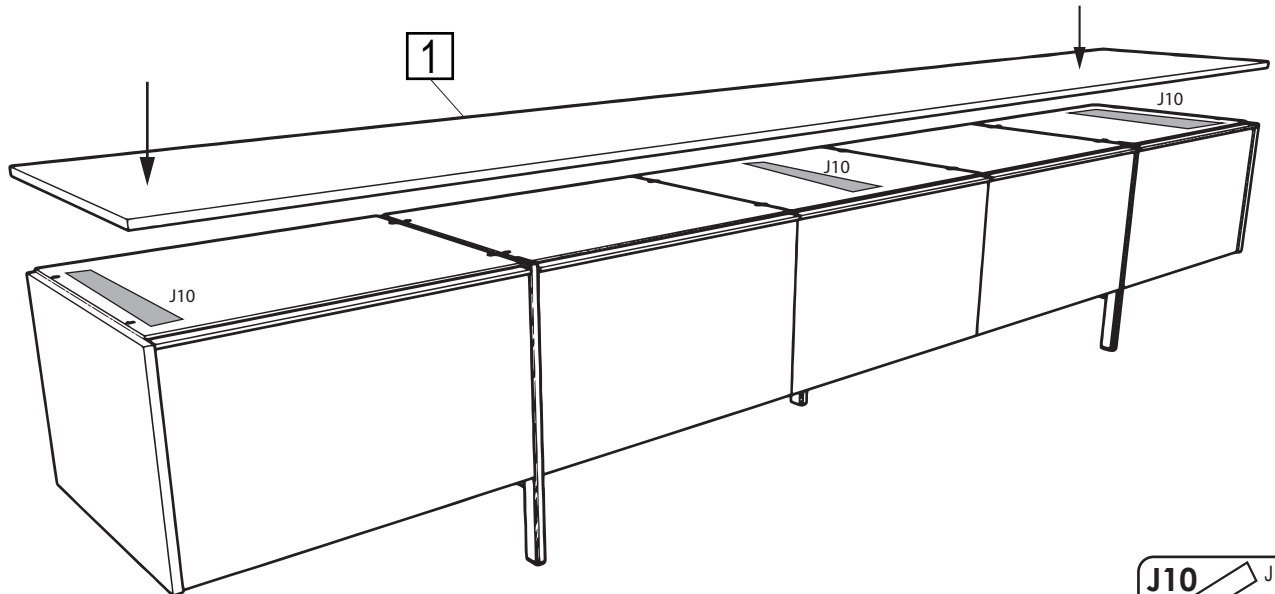
TREBOL

el sueño de crecer día a día

INSTRUCCIONES DE MONTAJE

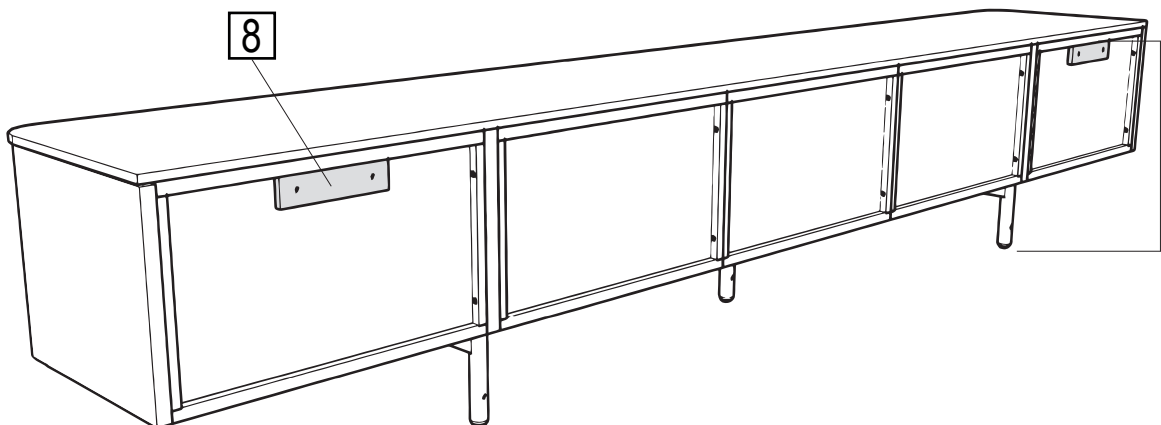
ASSEMBLY INSTRUCTIONS

15

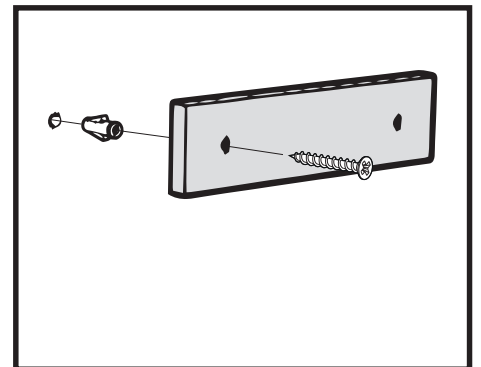
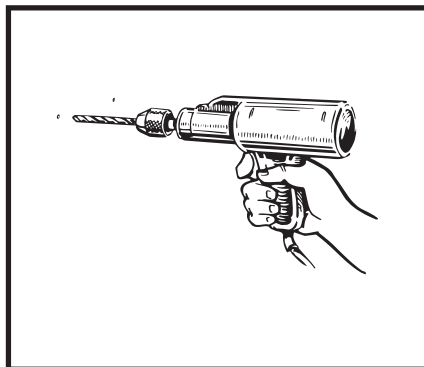
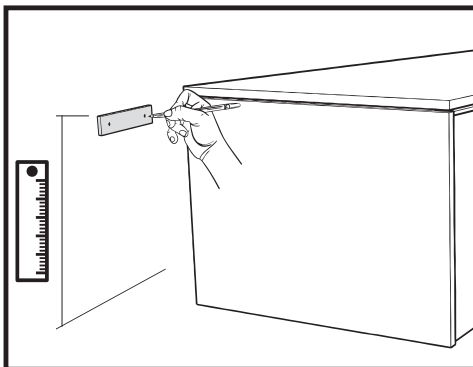


COLOCAMOS LA TAPA EN EL CONJUNTO POR MEDIO DE LAS TIRAS ADHESIVAS.

16



MEDIR ALTURA UNA VEZ REGULADO EL MUEBLE



OBLIGATORIO FIJAR A PARED OBLIGATORY FIX ON THE WALL FIXATION MURALE OBLIGATORIE

UTILICE LOS TORNILLOS Y TACOS ADECUADOS PARA SU PARED

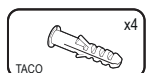
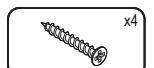
Existe una gran diversidad de muros y paredes, por esta razón **no podemos proporcionarle el herraje adecuado** para su pared. Es necesario identificar el tipo pared para luego utilizar el herraje adecuado. En caso de duda, diríjase a una tienda especializada para más información.

USE SCREWS AND PLUGS SUITABLES FOR YOU WALL

Due to the wide diversity of wall or partition types, we **cannot provide** you with suitable attachment fixtures. To determine which attachment fixtures to use, you will need to identify the type of wall to which you will be fixing this product. If you have whatever doubt, please, go to one specialised shop for further information.

UTILISEZ DES VIS ET DES CHEVILLES ADAPTÉES A VOS MURS

Il existe une grande diversité de types de murs ou cloisons, c'est la raison pour laquelle nous ne pouvons vous fournir une quincaillerie adaptée à votre mur. Il est nécessaire d'identifier le type de paroi à laquelle vous allez fixer ce produit afin de vous procurer les fixations appropriées. En cas de besoin, adressez vous à un magasin spécialisé pour conseil.



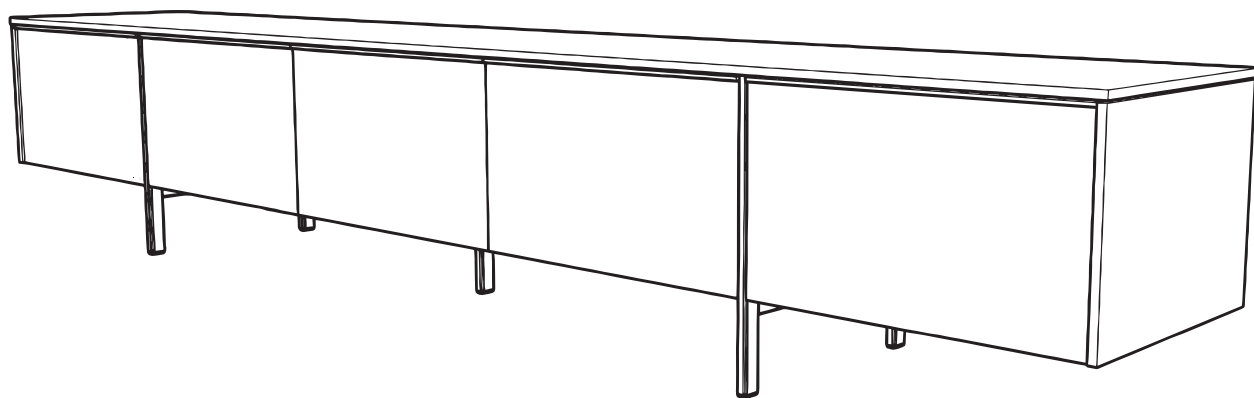
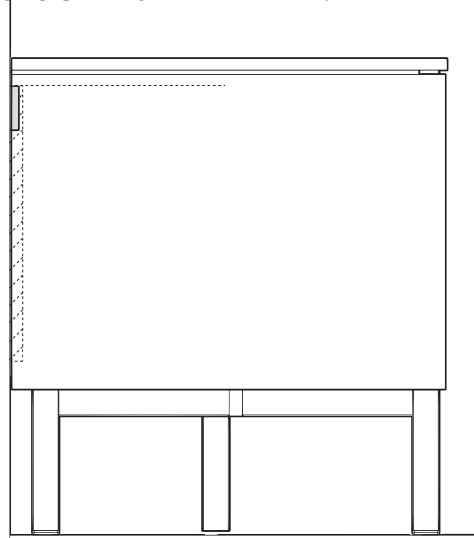
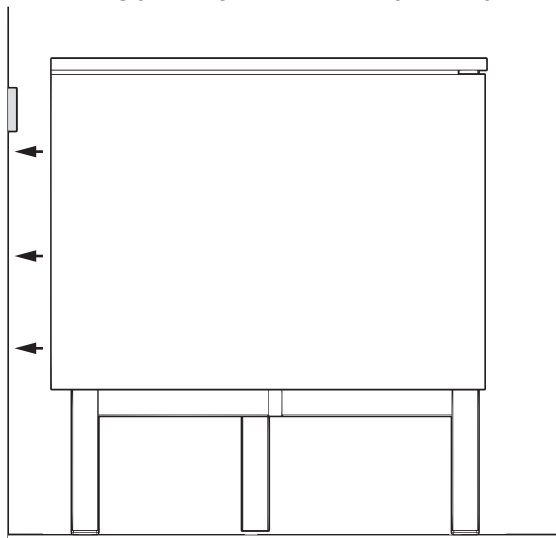
MUEBLE TV NARA

TREBOL

INSTRUCCIONES DE MONTAJE
ASSEMBLY INSTRUCTIONS

el sueño de crecer día a día

17 ENSAMBLAMOS EL MUEBLE TV A LAS PIEZAS DE REFUERZO COLOCADAS EN LA PARED.



TREBOL

el sueño de crecer día a día

ESPAÑOL

CONSEJOS PARA EL MONTAJE:

- 1 > ESTUDIE ATENTAMENTE EL MANUAL DE MONTAJE.
- 2 > LOCALICE LAS PIEZAS QUE CONSTITUYEN SU MUEBLE.
- 3 > REUNA Y CONTROLE LOS TORNILLOS.
- 4 > EQUIPESE DE LAS HERRAMIENTAS NECESARIAS.
- 5 > PREPARE UNA ZONA DE MONTAJE.
- 6 > REALICE EL MONTAJE.



NO FUERCE NUNCA EN LAS UNIONES. APRIETE LOS TORNILLOS DESPUÉS DE CIERTO TIEMPO DE UTILIZACIÓN CONSERVE SU MANUAL DE MONTAJE, SI FALTARÁ UNA PIEZA, SERÍA LA MANERA MÁS FÁCIL DE COMUNICAR CON LA TIENDA.

CONSEJOS PARA EL MANTENIMIENTO:

- 1 > DESPOLVOREAR CUIDADOSAMENTE.
- 2 > UTILICE UN PAÑO SECO.



- NO USE NUNCA PRODUCTOS ABRASIVOS TALES COMO: POLVO DE LIMPIAR, LANA DE ACERO, DISOLVENTES.
- NO MOJAR.

	PAPEL DE DECORACIÓN	SUPERFICIE ESTRATIFICADAS	SUPERFICIE MAQUEADAS	MADERA BARNIZADA	TEXTIL CUERO
AGUA Y JABÓN (JABÓN NEUTRO)	○	○	○	○	○
AGUA CON DETERGENTE		○	○		
MANTENIMIENTO ESPECIFICO DEL FABRICANTE					○

ENGLISH

ASSEMBLY ADVICE :

- 1 > CAREFULLY READ THE ASSEMBLY INSTRUCTION.
- 2 > IDENTIFY THE COMPONENTS OF THE FURNITURE.
- 3 > GROUP AND CHECK THE HARDWARE.
- 4 > USE THE REQUIRED TOOLS.
- 5 > CREATE AN ASSEMBLY ZONE.
- 6 > MAKE THE ASSEMBLY.



NEVER FORCE THE CONNECTIONS. RE-TIGHTEN THE SCREWS AFTER FEW DAYS. PLEASE RETAIN THE AI LEAFLET FOR FUTURE REFERENCE, THE AI CONTAINS INFORMATION WHEN CLAIMING FOR MISSING PARTS.

CLEANING ADVICE:

- 1 > CAREFULLY REMOVE THE DUST.
- 2 > USE A SOFT, CLEAN DAMP CLOTH WITH SOAPY WATER.



NEVER USE ABRASIVE PRODUCTS OR SOLVENTS. DO NOT APPLY EXCESSIVE PRESSURE WHEN USING THE DAMP CLOTH.

	PAPER DECOR	LAMINATED SURFACES	LACQUERED SURFACE	VARNISHED WOOD	LEATHER TEXTILE
SOAPY WATER (NEUTRAL SOAP)	○	○	○	○	○
WATER WITH DETERGENT		○	○		
SPECIFIC SUPPLIER CLEANING					○